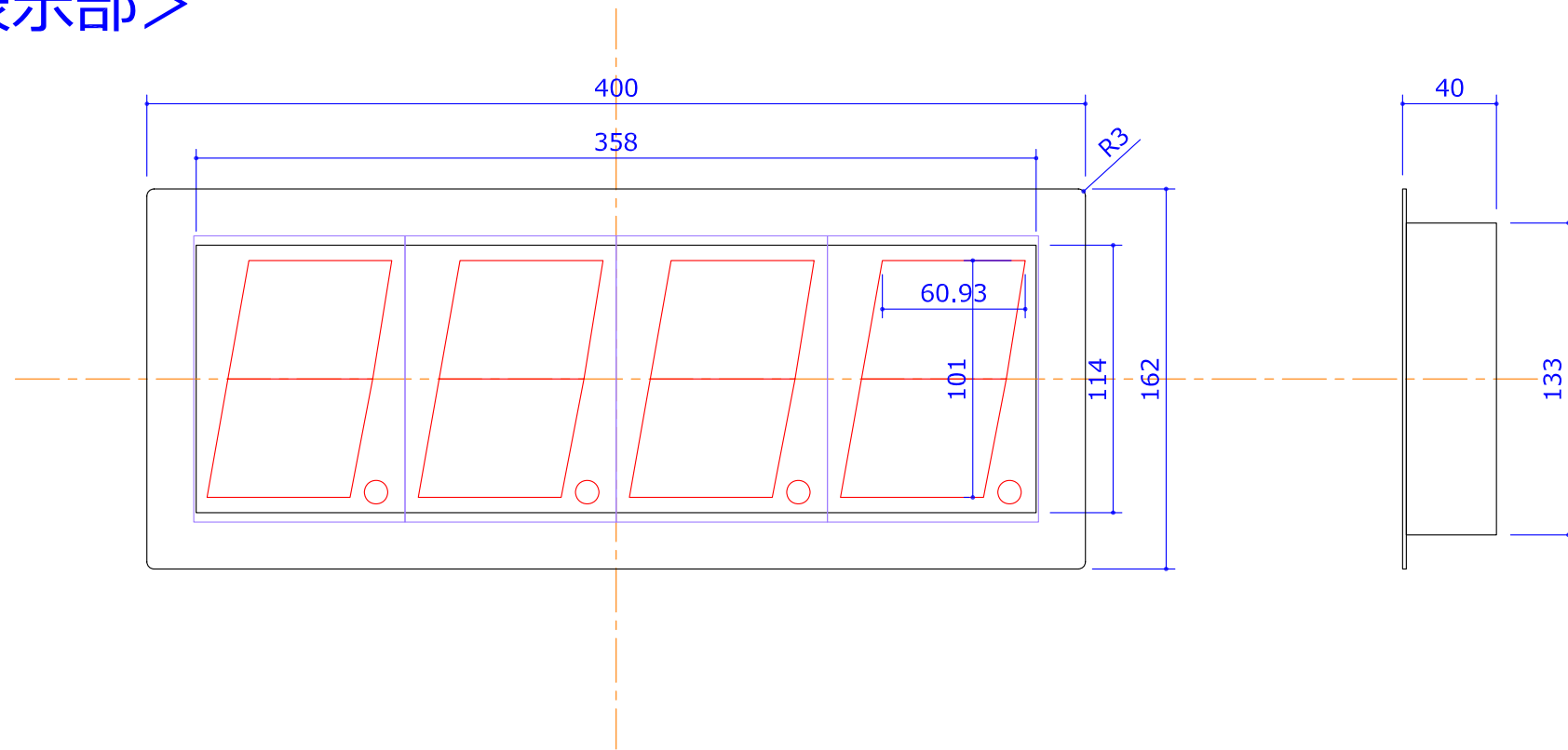
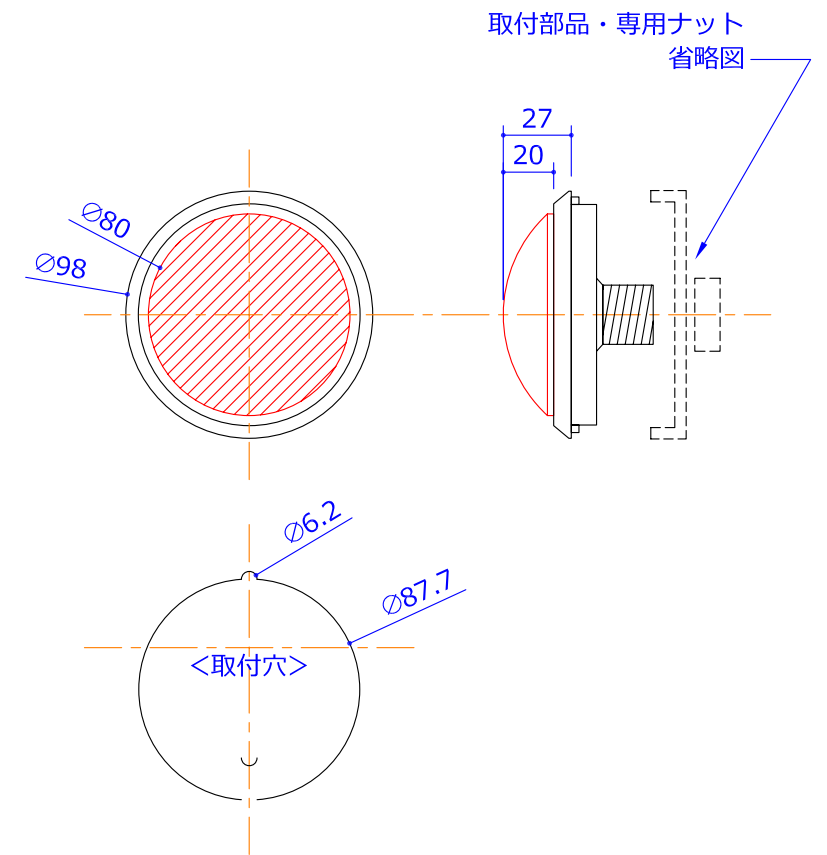


## <表示部>



## <スイッチ>

※実寸測定値ですので、  
実物と多少の誤差があります。



## <コントローラ>

